

Автоматические выключатели защиты двигателя серии GM3P

Руководство по эксплуатации



Данное руководство по эксплуатации распространяется на автоматические выключатели серии GM3P марки Systeme Electric на номинальные токи от 9А до 65А.

Меры предосторожности по безопасности

Перед установкой, эксплуатацией, запуском, обслуживанием или проверкой автоматического выключателя убедитесь, что вы внимательно прочитали данное руководство, установили и использовали автоматический выключатель в точном соответствии с его описанием.



ОПАСНОСТЬ

- Запрещается работа с автоматическим выключателем мокрыми руками.
- Запрещается прикасаться к токоведущим частям изделия во время его работы.
- Перед началом техобслуживания и ремонта убедитесь, что изделие полностью обесточено.
- Запрещается проводить контроль изделия соединением накоротко.



ВНИМАНИЕ

- Работы по монтажу, техобслуживанию и ремонту должны выполняться только квалифицированным электротехническим персоналом.
- Перед началом эксплуатации убедитесь, что номинальное напряжение, номинальный ток, частота и характеристики изделия соответствуют требуемым.
- Для предотвращения межфазного короткого замыкания кабель без изоляции или медную шину на клеммах аппарата необходимо изолировать.
- Если при распаковке изделия были обнаружены повреждения или посторонний шум, не используйте данное изделие и свяжитесь с поставщиком.
- Перед подключением нагрузки подайте напряжение на автоматический выключатель и проведите испытание без нагрузки.
- Регулярно затягивайте клеммы и очищайте устройство от пыли и грязи.
- Не допускайте попадания в изделие посторонних предметов.
- Если требуются дополнительные аксессуары, пожалуйста, используйте только аксессуары, предназначенные для автоматических выключателей GM3P.
- При утилизации автоматического выключателя осуществляйте, пожалуйста, это экологически безопасным способом.

Нормальные условия эксплуатации и монтажа

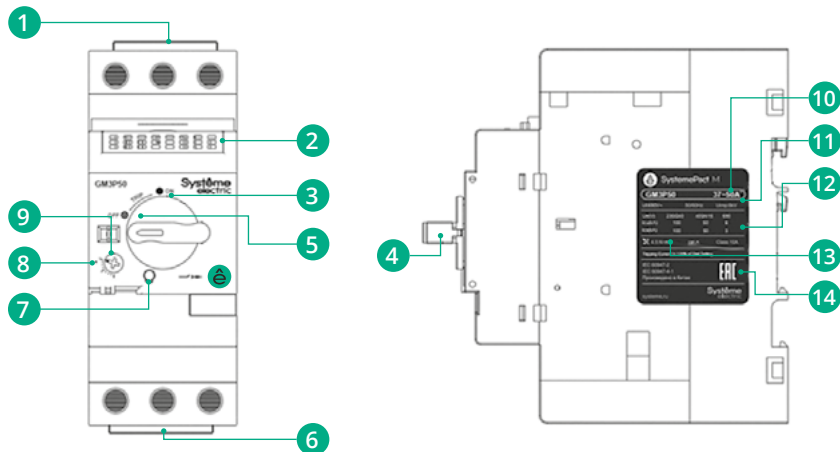
- Температура окружающего воздуха при работе:
 - открытое исполнение от -20°C до +60°C
 - закрытое исполнение от -20°C до +40°C
 Оставляйте промежуток 9 мм между двумя соседними выключателями либо установите в нем боковой блок вспомогательных контактов. Устанавливать аппараты вплотную можно, если их температура не превышает 40 °C.
- Высота над уровнем моря в месте установки не должна превышать 2000 м. При установке на высоте свыше 2000 м обратитесь в Систэм Электрик за уточнениям характеристик автоматического выключателя.
- Относительная влажность окружающего воздуха не должна превышать 50 % при максимальной температуре +40°C; допускается более высокая относительная влажность при более низких температурах, например 90 % при +20°C. Необходимо принять специальные меры для предотвращения формирования конденсата из-за изменений температуры.
- Монтаж следует выполнять в месте, защищенном от неблагоприятных условий, ударов, сильной вибрации, атмосферных осадков.
- Эксплуатация в среде со степенью загрязнения 3.
- Категория монтажа: класс III.
- Степень защиты: IP 20.
- Минимальное расстояние между токоведущими частями: сверху и снизу — 40 мм.

Нормальные условия хранения и транспортировки

- Температура: -40...+80°C.
- Относительная влажность: ≤ 95 %.
- Во время транспортировки обращайтесь с изделием аккуратно, берегите от сильных ударов.

Внешний вид автоматического выключателя GMЗР

Передняя панель и заводская табличка



- | | | |
|---|--|---|
| <p>1 Входные клеммы питания</p> <p>2 Защитная крышка (место установки вспомогательных контактов)</p> <p>3 Положение ON (ВКЛ.): Автоматический выключатель находится в замкнутом положении</p> <p>4 Блокировка рукоятки</p> <p>5 Положение OFF (ВЫКЛ.): Автоматический выключатель находится в разомкнутом положении</p> | <p>6 Выходные клеммы</p> <p>7 Кнопка «Тест»</p> <p>8 Диапазон тока уставки</p> <p>9 Потенциометр для задания уставки тока теплового расцепителя</p> <p>10 Тип устройства и диапазон уставок теплового расцепителя</p> <p>11 Номинальное напряжение изоляции U_i, импульсное выдерживаемое напряжение U_{imp}</p> | <p>12 Технические параметры</p> <p>13 Момент затяжки винтов</p> <p>14 Знак сертификации и соответствия стандартам</p> |
|---|--|---|

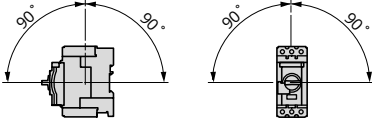
Основные технические характеристики автоматических выключателей GMЗР

Технические параметры главной цепи автоматических выключателей приведены в табл. 1, дополнительные технические характеристики приведены в табл. 2.

Табл. 1. Технические параметры главной цепи

Каталожный номер	Диапазон уставок теплового расцепителя	Уставка электромагнитного расцепителя	Ном. ток	Ном. раб. мощность, АС-3 Предельная наибольшая отключающая способность I_{cu} Рабочая наибольшая отключающая способность I_{cs} ГОСТ IEC 60947-2, ГОСТ IEC 60947-1											
				230/240 В, 50/60 Гц			400/415 В, 50/60 Гц			500 В, 50/60 Гц			690 В, 50/60 Гц		
				P, кВт	I_{cu} , кА	I_{cs} , кА	P, кВт	I_{cu} , кА	I_{cs} , кА	P, кВт	I_{cu} , кА	I_{cs} , кА	P, кВт	I_{cu} , кА	I_{cs} , кА
GMЗР	I_r , А	$I_d \pm 20\%$, А	I_n , А												
GMЗР13	9 – 13	182	13	3	100	100	5,5	100	100	7,5	12	6	11	6	3
GMЗР18	12 – 18	252	18	4	100	100	7,5	100	100	9	12	6	15	6	3
GMЗР25	17 – 25	350	25	5,5	100	100	11	100	100	15	12	6	18,5	6	3
GMЗР32	23 – 32	448	32	7,5	100	100	15	100	100	18,5	12	6	22	6	3
GMЗР40	30 – 40	560	40	7,5	100	100	18,5	50	50	22	12	6	37	6	3
GMЗР50	37 – 50	700	50	11	100	100	22	50	50	30	12	6	45	6	3
GMЗР65	48 – 65	910	65	15	100	100	30	50	50	45	12	6	55	6	3

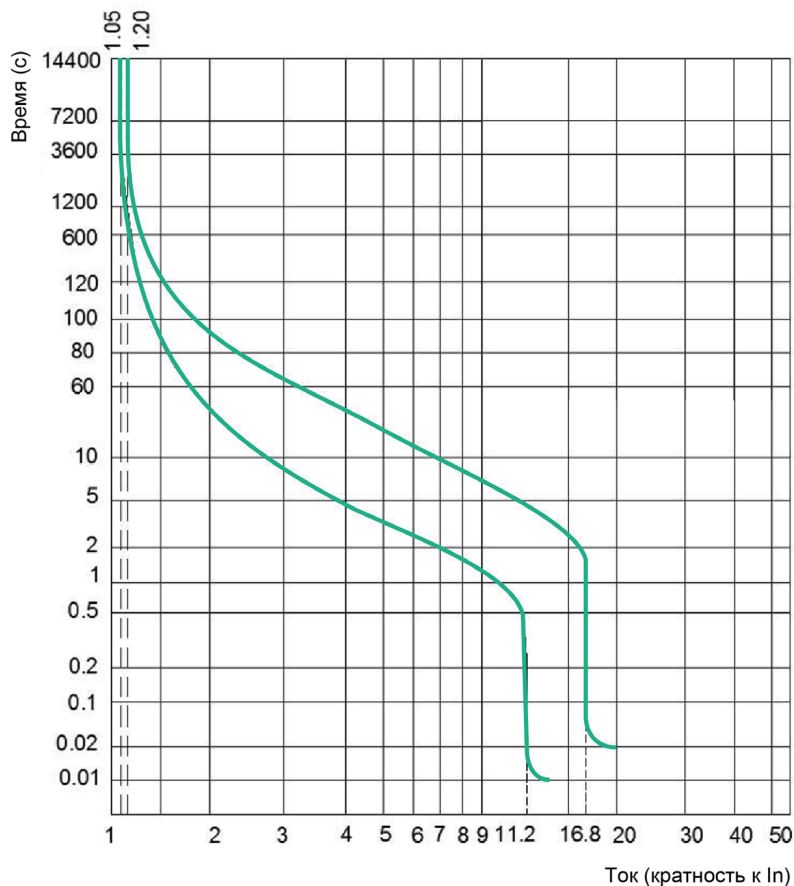
Табл. 2. Дополнительные технические характеристики

Технические характеристики	
Номинальное рабочее напряжение U_e (В)	690 и ниже
Номинальная частота сети питания (Гц)	50/60
Номинальный рабочий режим, с указанием режима прерывной работы (если имеется)	Режим непрерывной работы, 8-часовой рабочий режим
Номинальное напряжение изоляции U_i (В)	690
Номинальное импульсное выдерживаемое напряжение U_{imp} (кВ)	6
Категория селективности (категория А или В) и категория применения	Категория А, АС-3
Степень защиты корпуса	IP20
Количество полюсов	3
Класс расцепления	10А
Механическая износостойкость (циклов)	50 000
Электрическая износостойкость, АС-3 (циклов)	50 000
Рабочая частота коммутаций (циклов/час)	≤ 30
Рабочее положение	 <p>Без ухудшения характеристик по отношению к нормальному вертикальному положению. При монтаже на вертикальной рейке установите упоры, препятствующие сдвигу.</p>
Длина неизолированной части подключаемых проводников (мм)	10
Присоединение (макс. кол-во проводников x сечение) (мм ²)	1 x 2.5-25 2 x 2.5-16
Крепежные винты	M6
Момент затяжки крепежного винта (Н*м)	4.5
Вес нетто (кг)	1.03

Время-токовая характеристика

Кривые отключения GM3P

Время срабатывания при 20° С в зависимости от увеличения кратности тока уставки



Дополнительные аксессуары

Вспомогательные контакты

Технические характеристики вспомогательных контактов приведены в табл. 3 и табл. 4.

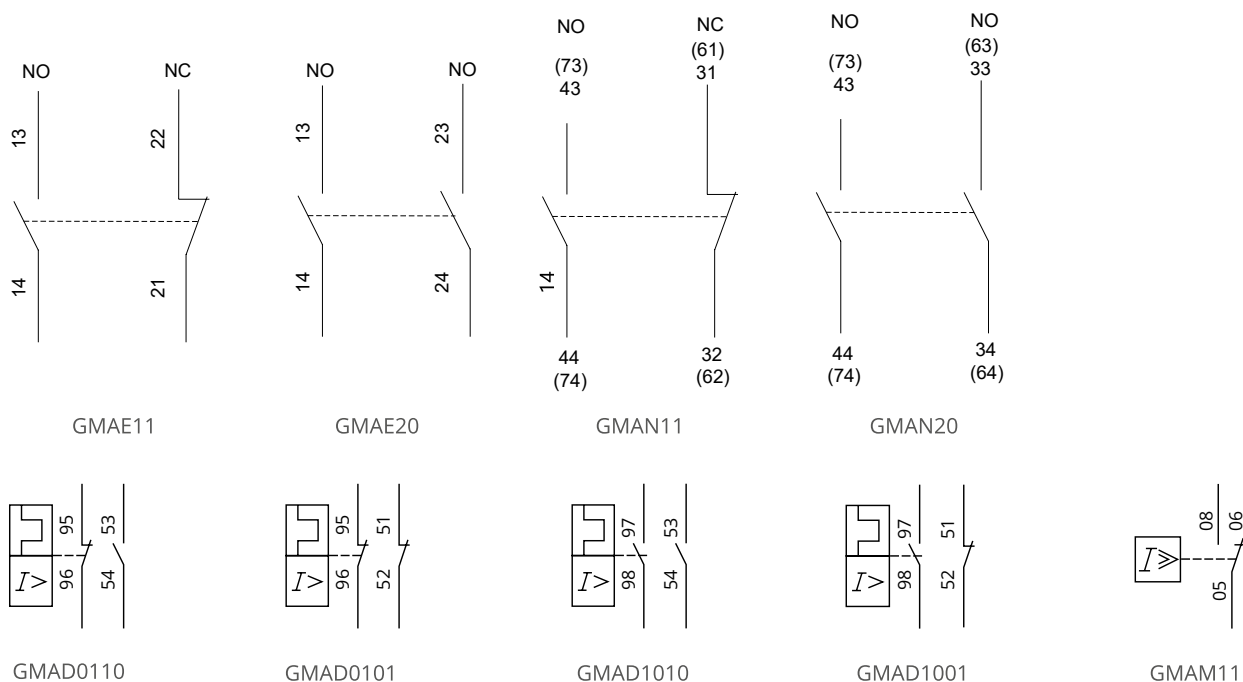
Табл. 3. Технические характеристики вспомогательных контактов

Наименование	Тип	Контакты	Максимальное количество	Ном. напряжение изоляции U_i , В	Ном. импульсное выдерживаемое напряжение U_{imp} , кВ	Условный тепловой ток, I_{th} , А	Категория применения	Ном. рабочее напряжение U_e , В	Ном. рабочий ток I_e , А	
Вспомогательные контакты фронтальной установки	GMAE11 GMAE20	Вспом. контакты состояния: GMAE11 GMAE20	1	250	4	2.5	AC-15	24	2	
								48	1.25	
								110	1	
								230	0.5	
								DC-13	24	1
									48	0.3
Вспомогательные контакты боковой установки	GMAN11 GMAN20 GMAD0101 GMAD0110 GMAD1001 GMAD1010 GMAM11	Вспом. контакты состояния: GMAN11 GMAN20 GMAD0101 GMAD0110 GMAD1001 GMAD1010	2	690	6	6	AC-15	48	6	
								110	4.5	
								230	3.3	
								380	2.2	
								DC-13	24	6
									48	5
		Контакты аварийной сигнализации: GMAD0101 GMAD0110 GMAD1001 GMAD1010 GMAM11	1	690	4	2.5	AC-14	24	1.5	
								48	1.0	
								110	0.5	
								240	0.3	
								DC-13	24	1
									48	0.3

Табл. 4. Дополнительные технические характеристики вспомогательных контактов

Содержание	Параметры
Степень защиты	IP20
Защита от короткого замыкания (тип предохранителя)	gG
Номинальный ток предохранителя для защиты от короткого замыкания (А)	GMAE: 4 GMAN: 10
Длина неизолированной части проводника (мм)	8
Площадь сечения проводника (мм ²)	0.75 - 2.5
Максимальное количество проводников	2
Размер крепежных винтов (или болтов)	M3,5
Момент затяжки крепежного винта (Н.м)	1,2

Маркировка клемм вспомогательных контактов



Независимый расцепитель и расцепитель минимального напряжения

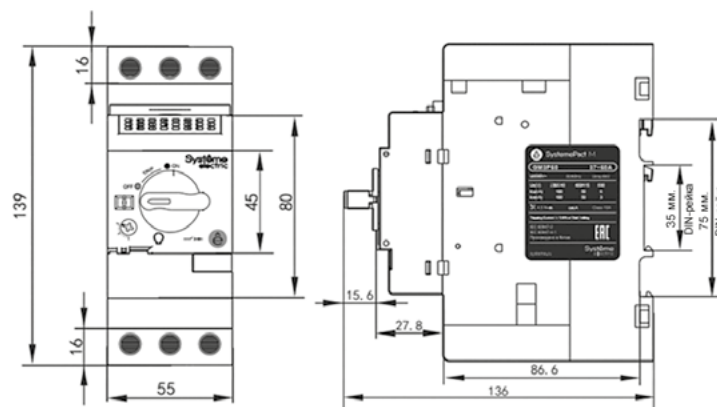
Табл. 5. Технические характеристики независимого расцепителя и расцепителя минимального напряжения

Наименование	Тип	Максимальное кол-во	Маркировка соединительных клемм	Номинальное напряжение изоляции (V)	Номинальное импульсное выдерживаемое напряжение U _{imp} , kV	Номинальное напряжение в цепи U _c
Расцепитель минимального напряжения	GMAU110	1	D1/D2	690	6	110-115V
	GMAU220		D1/D2			220-240V
	GMAU380		D1/D2			380-400V
	GMAU415		D1/D2			415V
Независимый расцепитель	GMAS110	1	C1/C2	690	6	110-115V
	GMAS220		C1/C2			220-240V
	GMAS380		C1/C2			380-400V
	GMAS415		C1/C2			415V

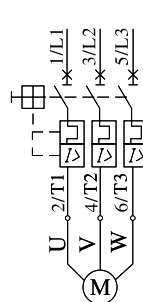
Табл. 6. Дополнительные технические характеристики независимого расцепителя и расцепителя минимального напряжения

Содержание	Параметры
Степень защиты	IP20
Длина неизолированной части проводника (мм)	8
Площадь сечения проводника (мм ²)	0,5-2,5
Максимальное количество проводников	2
Размеры крепежных винтов	M3,5
Момент затяжки крепежного винта (Н*м)	0,8

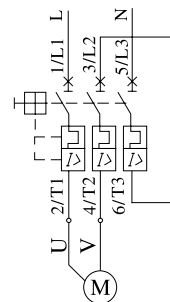
Габаритные и монтажные размеры



Электрические принципиальные схемы автоматического выключателя GM3P

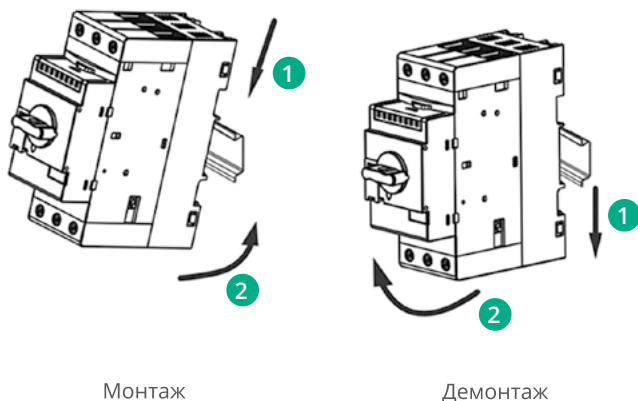


Принципиальная схема автоматического выключателя при подключении трехфазного двигателя



Принципиальная схема автоматического выключателя при подключении однофазного двигателя

Монтаж и демонтаж

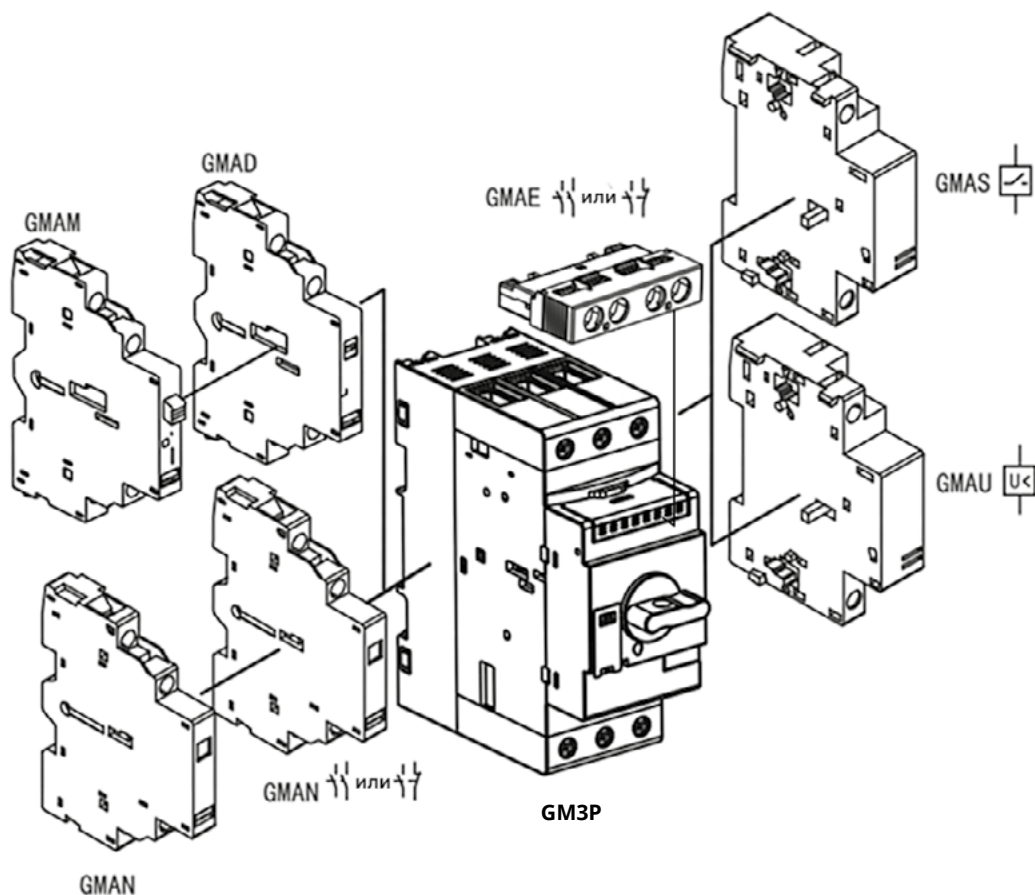


Монтаж

Демонтаж

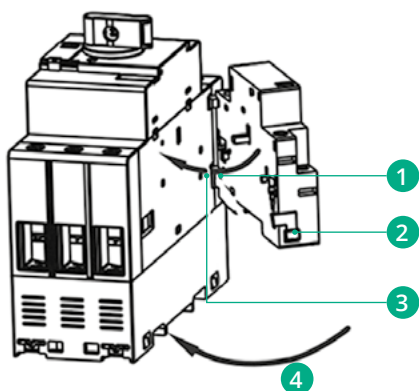
- Перед началом монтажа убедитесь, что номинальное напряжение, номинальный ток, частота и характеристики изделия соответствуют требуемым.
- Запрещается использовать поврежденные или неправильно собранные автоматические выключатели.
- Если автоматический выключатель используется в закрытой среде и соседние автоматические выключатели одновременно работают под нагрузкой, они должны использоваться с соответствующим снижением мощности или между соседними авт. выключателями должен сохраняться зазор 9 мм (этот зазор может быть пустым или обеспечиваться установленным сбоку вспомогательным аксессуаром).

Схема установки дополнительных аксессуаров



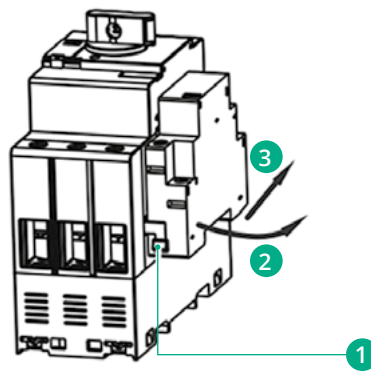
Невозможно одновременное использование GMAU и GMAS.

Монтаж GMAU (расцепитель минимального напряжения) или GMAS (независимый расцепитель)



Монтаж

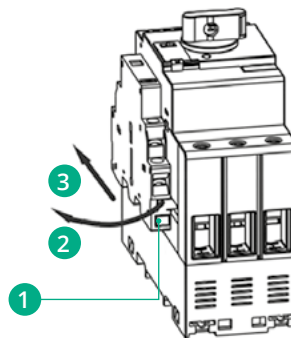
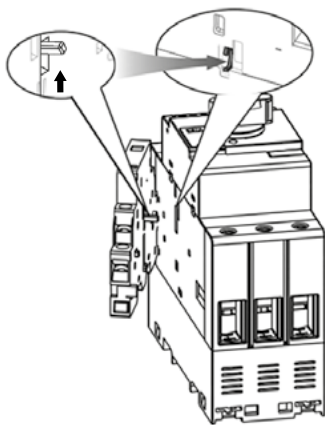
- 1 Установка аксессуара справа. Установите верхнее крепление аксессуара в паз на корпусе выключателя.
- 2 Слегка нажмите на фиксатор в нижней части аксессуара.
- 3 Далее необходимо выровнять шток аксессуара с отверстием ответной части механизма на автоматическом выключателе.
- 4 Плотно соедините расцепитель и автоматический выключатель до характерного щелчка фиксатора.



Демонтаж

- 1 Нажмите на фиксатор на нижней части аксессуара.
- 2 Отведите аксессуар вправо.
- 3 После того как нижний фиксатор и шток вышли из зацепления с выключателем, можно извлечь верхнее крепление и снять аксессуар.

Монтаж GMAN (блок боковых доп. контактов) или GMAD (контакт сигнализации аварийного отключения с вспомогательным контактом состояния) или GAMM (контакт сигнализации K3)



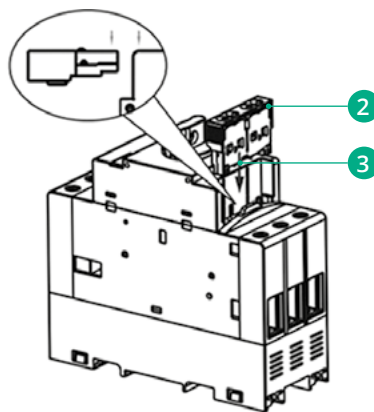
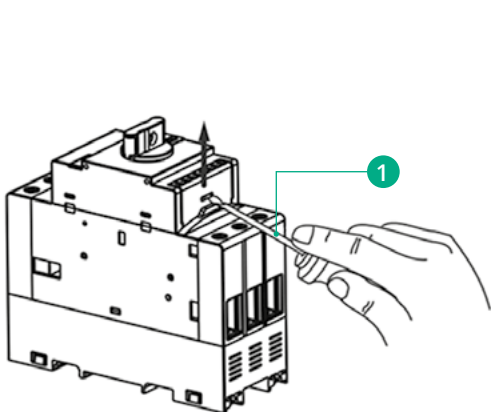
Монтаж

- 1 Установка аксессуара слева.
ВНИМАНИЕ: Рукоятка автоматического выключателя должна быть в положении OFF.
Установите верхнее крепление аксессуара в паз на корпусе выключателя.
Шток аксессуара необходимо завести в паз механизма расцепления.
ВНИМАНИЕ: Шток должен находиться в крайнем верхнем (переднем) положении! См. направление стрелки на аксессуаре.
- 2 Нажмите на нижний фиксатор и соедините аксессуар и автоматический выключатель. Далее проверьте, что они надёжно соединены.
- 3 После сборки поверните рукоятку несколько раз в положение ON/OFF, убедитесь, что система работает плавно.

Демонтаж

- 1 Нажмите вниз на фиксатор в нижней части аксессуара.
- 2 Отводите аксессуар влево до полного демонтажа.
- 3 После того как нижний фиксатор и шток вышли из зацепления с выключателем, можно извлечь верхнее крепление и снять аксессуар.

Монтаж GMAE11 или GMAE20 (фронтальный блок вспомогательных контактов)



Монтаж

- 1 Для установки фронтальных вспомогательных контактов необходимо удалить заглушку, которая находится под вводными клеммами автоматического выключателя.
- 2 Поверните аксессуар плоской стороной к выключателю.
- 3 Выровняйте аксессуар и автоматический выключатель, вставьте аксессуар в пазы, и протолкните внутрь аппарата до упора.

Защита и тип координации

Если ожидаемый ток короткого замыкания (I_{sc}) меньше или равен номинальной предельной отключающей способности автоматического выключателя (I_{cu}), то защита должна быть обеспечена автоматическим выключателем. Когда ожидаемый ток короткого замыкания (I_{sc}) больше номинальной предельной отключающей способности автоматического выключателя (I_{cu}), защита должна быть обеспечена предохранителем или автоматическим выключателем с большей предельной отключающей способностью.

Тип предохранителя для автоматического выключателя и спецификация предохранителя приведены в Табл. 7

Табл. 7. Тип и номинальный ток предохранителя применяемый совместно с автоматическим выключателем

Тип	Диапазон регулирования тока уставки при перегрузке (A)	Только при превышении ожидаемого тока короткого замыкания I_{sc} над номинальной предельной отключающей способностью при коротком замыкании I_{cu} необходима дополнительная установка предохранителя		
		230/240 В	400/415 В	690 В
		gL/gG, A	gL/gG, A	gL/gG, A
GM3P13	9 – 13	★	★	63
GM3P18	12 – 18	★	★	63
GM3P25	17 – 25	★	★	63
GM3P32	23 – 32	★	★	63
GM3P40	30 – 40	★	160	80
GM3P50	37 – 50	★	160	80
GM3P65	48 – 65	★	160	80

★ $I_{cu} = 100$ кА. Предохранители не требуются если отключающая способность $I_{cu} > I_{sc}$

Настройка автоматического выключателя и эксплуатация

1. Проверьте, что заданный диапазон тока автоматического выключателя для защиты электродвигателя соответствует номинальному рабочему току электродвигателя. Если не соответствует, выберите другой автоматический выключатель.
2. Выполните визуальный контроль автоматического выключателя для защиты электродвигателя. Несколько раз включите и выключите аппарат, имитируйте срабатывание кнопкой Test и убедитесь, что механизм работает исправно и беспрепятственно. Перед началом эксплуатации убедитесь, что все части изделия целы и исправны.
3. Перед отгрузкой с завода-изготовителя устанавливается минимальная токовая уставка теплового расцепителя. Перед началом эксплуатации необходимо задать значение тока, соответствующее номинальному рабочему току электродвигателя. Если двигатель отключается при запуске, увеличьте заданное значение тока соответствующим образом, пока автоматический выключатель не сможет работать в штатном режиме.
4. Подключение к силовой цепи рекомендуется выполнять одножильным медным проводом с изоляцией из ПВХ. Минимально допустимые сечения кабеля указаны в таблице ниже.

Номинальный рабочий ток, А	$0 < I_e \leq 8$	$8 < I_e \leq 12$	$12 < I_e \leq 20$	$20 < I_e \leq 25$	$25 < I_e \leq 32$
Площадь поперечного сечения кабеля, мм ²	1,0	1,5	2,5	4,0	6,0

Техническое обслуживание

- Необходимо регулярно проводить техническое обслуживание и своевременно удалять пыль с поверхности автоматического выключателя.
- Запрещается разбирать автоматический выключатель с целью замены его внутренних компонентов. При обнаружении неисправности автоматического выключателя свяжитесь с технической поддержкой Systeme Electric или обратитесь в компанию, где приобреталось устройство.

Гарантийные обязательства

Гарантийный срок эксплуатации автоматических выключателей GM3P — 18 месяцев со дня ввода в эксплуатацию, при условии ввода в эксплуатацию не позднее 24 месяцев с даты поставки (приобретения). Предприятие-изготовитель обязуется осуществлять замену вышедшего из строя автоматического выключателя в течение гарантийного срока при условии, что потребителем были соблюдены правила эксплуатации, транспортирования и хранения.

Сведения по утилизации

Регламентированный срок службы — 10 лет.

В продукции производства Systeme Electric используются материалы, не представляющие опасность для окружающей среды. По окончании срока службы автоматический выключатель и аксессуары необходимо безопасно утилизировать в соответствии с местным законодательством о защите окружающей среды. Производите сортировку материалов при утилизации.

Свидетельство о приемке

Автоматические выключатели защиты двигателя серии GM3P соответствуют требованиям ТР ТС 004/2011 «О безопасности низковольтного оборудования» и признаны годными к эксплуатации.

Дата изготовления: _____

Штамп технического контроля изготовителя: _____

Контактные данные

Изготовитель:

Делиси Электрик Лтд.
Китай, 325604,
провинция Чжэцзян,
город Люши,
городской уезд Юэцин,
Индустриальный парк
высоких технологий Делиси

Уполномоченное изготовителем лицо:

АО «СИСТЭМ ЭЛЕКТРИК»
Адрес: Россия, 127018, г.
Москва, ул. Двинцев, д. 12,
корп. 1, здание «А»
Телефон: +7 (495) 777 99 90
Email: support@systeme.ru

Уполномоченное изготовителем лицо:

ООО «Систэм Электрик БЛР»
Адрес: Беларусь, 220007, г.
Минск, ул. Московская,
д. 22-9
Телефон: +375 (17) 236 96 23
Email: support@systeme.ru



EAC



Полный перечень
технических
характеристик
в каталоге

